

# WEB BASED AUTOMATION with Web@SPS Analog



## Highlights:

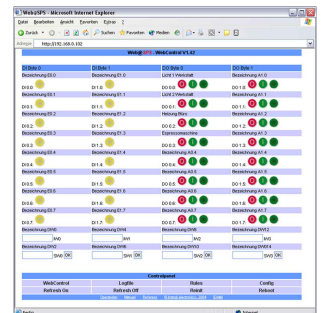
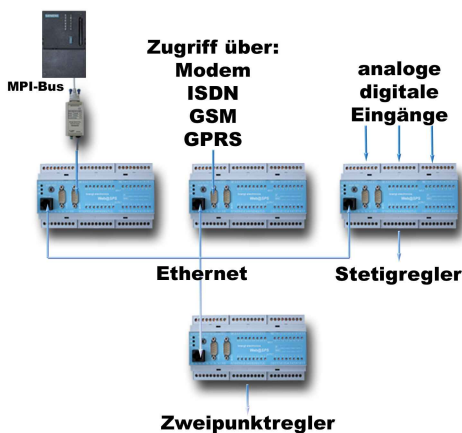
- Frei programmierbare Steuerung/Regelung mit Webserver
- schnelle Realisierung Ihrer Anwendung
- keine Programmiersoftware notwendig
- fertige HTML-Visualisierung wird mitgeliefert
- Individuelle Visualisierung kann selbst einfach erstellt werden
- Prozessdaten analysieren und nach z.B. Excel übertragen
- E-Mail Benachrichtigung z.B. bei Störung
- Anbindung an Simatic-S7 (MPI)
- Teamwork über TCP/IP
- optional Zugriff über Modem / ISDN / GSM Verbindung
- alles komplett Webbasiert

## Wozu ist das Web@SPS gut ?

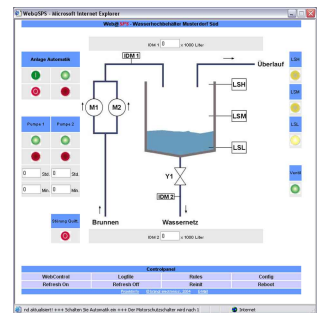
- Fernsteuern/Fernwirken
- Ferndiagnose
- Fernwartung
- Alarmierung von Fehlern
- Datenlogger (Protokollierung von Prozessdaten)
- Prozessdatenübergabe z.B.: Excel
- Kabellose Maschinenüberwachung
- Gebäudeautomation
- Heizungsregelung
- Stetigregler
- Zweipunktregler
- SPS

... via Internet, Intranet, Ethernet, Modem, Handy, iPhone...

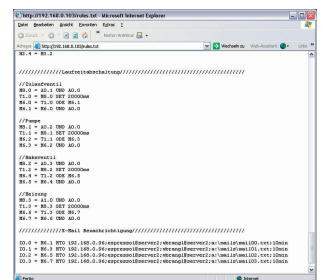
## Beispiel für ein verteiltes Automatisierungssystem



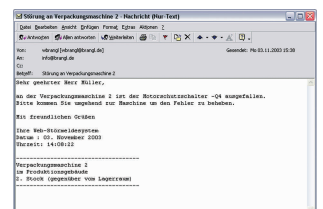
Standard-Visualisierung



Anwender-Visualisierung



Anwender-Programm



E-Mail Nachricht



# WEB BASED AUTOMATION

## with Web@SPS Analog

### Technische Daten:

Abmessungen H x B x T:	58 x 159 x 90 mm
Gewicht:	ca. 600 g
Schutzart:	IP20
Montage:	Hutschiene TS35
Versorgungsspannung:	24V DC
Min. – Max. Zulässig:	DC 22 - 28 V
Analoge Eingänge:	6 (je Kanal wahlweise 0-10V, 0/4-20mA)
Analoge Ausgänge:	4 (je Kanal wahlweise 0-10V, 0/4-20mA)
Digitale Eingänge:	8 (24V, TTL)
Digitale Ausgänge:	8 (Relais 250V 6A) zu 2 Gruppen
CPU:	16 Bit CPU 80186 mit 96 MHz
Speicher:	8 MByte RAM, 2 MByte Flash
Ext. Speicher (nur CF Version):	1GB (Lieferumfang)
Betriebssystem:	RTOS mit Flash Datensystem
Ethernet-Interface:	100BaseT, 100Mbit/s über RJ45-Buchse
RS232-Anschluss:	2 schnelle serielle RS232 Ports (RXD, TXD, CTS, RTS) über 9-poligen Sub-D-Verbinder
Modemanschluss:	PPP über 9-poligen Sub-D-Verbinder
Protokolle:	TCP/IP, PPP, HTTP, FTP, Telnet, SMTP, MPI, DHCP
Stromaufnahme:	max. 500 mA
Statusanzeige:	8 LED blau für digitale Eingänge 8 LED blau für digitale Ausgänge 1 LED grün für Run (Normaler Betrieb) 1 LED gelb für Traffic (Ethernet)
Bedienelemente:	Taster für Reset (Hardware)
Anschlussquerschnitt:	max. 2,5 mm <sup>2</sup> Litze, max. 1,5 mm <sup>2</sup> mit Aderendhülse
Zul. Umgebungstemperatur:	0° C bis 50° C
Typenbezeichnung:	Web@SPS Analog

